

Radonett

Postadress Box 64
795 21 Rättvik

Telefon 0248-107 00

Internet www.radonett.se
E-post info@radonett.se

Besöksadress Hällbergsväg 46, 795 32 Rättvik

FÖRETAGSAKTA

Organisationsnr 556312-2653
Sätesort Rättvik
Etablerat år 1929
Antal sysselsatta 15
Årsomsättning 50 miljoner kronor

KONTAKTPERSONER

Ägare/VD Martin Geber
Telefon: 070-664 98 17
E-post: martin@radonett.se

Teknisk support Gustav Nilsson
Telefon: 0248-102 78
E-post: info@radonett.se

Försäljning Peter Nyström
Telefon: 070-557 59 77
E-post: peter@radonett.se

MER OM FÖRETAGET

Tillverkare av återströmningsskydd i kategori 5 för reningsverk och avloppspumpstationer samt radonavskiljare för rening av gaser ur vatten.

Radonett AirGap är en serie återströmningsskydd i kategori 5 som används på avloppspumpstationer, reningsverk, bevattningsanläggningar, lantbruk, slakterier, sprinklersystem och för process- och kylvattensystem tex för kylning av pumpar i värmeverk. Alla modellerna går att utrusta med frekvensstyrning. Återströmningsskydden är baserade på vår radonavskiljarkonstruktion som i sig är ett brutet vattensystem. Alla ingående komponenter har över 200 miljoner drifttimmar. Enbart komponenter av högsta kvalitet används. En stor fördel med vår konstruktion av återströmningsskydd är att de går att övervaka och ta ut drifts information samt att vi inte använder flottörer för nivåreglering vilka ofta orsakar bräddningsproblem.

Tack vare styrkortets uppbyggnad kan driftsinformation och larm tas ut till övervakningssystem som t ex driftsindikering, torrkörningsskydd, pumpalarm och bräddning.

Sedan 1994 tillverkas Radonett radonavskiljare i Rättvik. Radonavskiljare används för att ta bort gasflyktiga ämnen i dricksvatten så som radongas, svavelväte, aggressiv kolsyra samt höja lågt pH-värde.

BRUTET VATTEN

Radonett AirGap – Återströmningsskydd kategori 5

Marknadsledande i Norden på återströmningsskydd i kategori 5. Sedan 1994 har vi tillverkat och levererat återströmningsskydd genom Radonett radonavskiljare. Idag med mer än 150 miljoner drifttimmar i 7 Europeiska länder.

Radonett AirGap uppfyller skyddsnorm SS-EN 1717 kategori 5 och tillverkas av syrafast rostfritt stål. Som enda fabrikat på marknaden levereras samtliga modeller kompletta med mjukstängande magnetventil med silkorg, styrkort eller frekvensstyrning med driftövervakning, injusterad pressostat, tryckslagsdämpare och nivåreglering genom tungelementnivågivare för att undvika krånglande och läckande flottörer.

AirGap modeller

AirGap 60/5 även som hörnmodell

Pumpstationsmodell som ger 60 l/min vid 5 Bar. Marknadens minsta aggregat och mycket populärt i trånga pumpstationer. Invändigt pump. Tillval frekvensomformare.

AirGap 120/5 även som hörnmodell

Pumpstationsmodell eller för små reningsverk som ger 120 l/min vid 5 Bar. Populärt aggregat för pumpstationer med stora problem med fett. 2 invändiga pumpar för ökad säkerhet och redundans. Tillval frekvensomformare.

AirGap 150/5 även som hörnmodell

Pumpstationsmodell eller för små reningsverk som ger 150 l/min vid 5 Bar. 2 invändiga pumpar för ökad säkerhet och redundans. Tillval frekvensomformare.

AirGap 150/10 Högtrycksaggregat

Frekvensstyrt aggregat som ger 150 l/min vid 10 Bar. Pump kapacitet kan modifieras efter önskemål. Lämplig på ställen där stora tryck önskas.

Air Gap 250/6

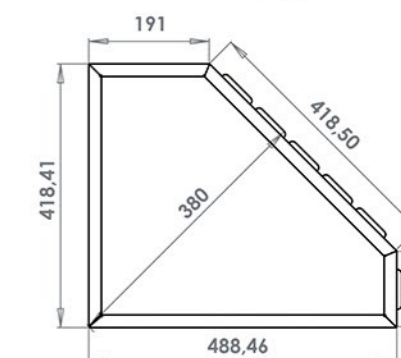
Frekvensstyrt aggregat lämpligt för små till mellanstora reningsverk. Ger 250 l/min vid 6 Bar. Mycket utrymmeseffektivt, tar lika lite plats som en garderob.

AirGap 500/6

Frekvensstyrt aggregat lämpligt för mellanstora reningsverk. Ger 500 l/min vid 6 Bar. Mycket prisvärt och utrymmeseffektivt, tar lika lite plats som en garderob.

Vi tillverkar även efter specifika önskemål.

Ring oss för mer information eller besök vår hemsida.



Intresserad

av lättinstallerade och driftsäkra återströmningsskydd?
Välkommen att höra av dig till oss.

RADONETT

Box 64, Hällbergsväg 46, 795 21 RÄTTVIK – Telefon 0248-107 00 – www.radonett.se – info@radonett.se

ISO 9001 ISO 14001 ISO 45001 EMAS Föreningen Vatten Svenskt Vatten Geotec
 Vattenindustrin Swepump Teknikföretagen Svensk Automation ITF SSTT VVS-fabrikanterna